



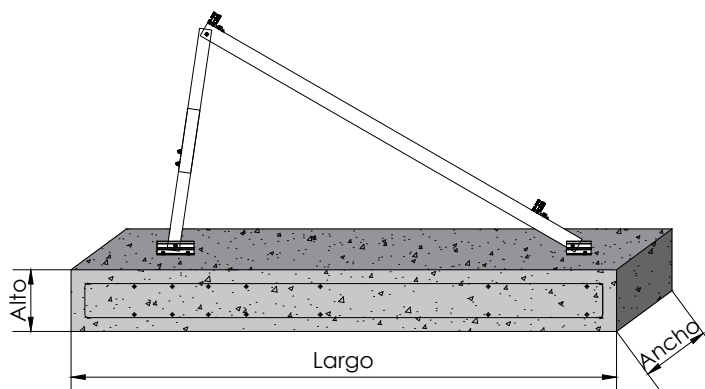
Tamaños compatibles:



2000x1000



2279x1150



Ejemplo tornillería compatible:



x3 Tornillos por pórticos

30°			Características tornillería de anclaje <i>*Valores por tornillo</i>	
Velocidad	Dimensiones del contrapeso <i>*Largo x Ancho x Alto</i>	Peso lastre <i>*Valores por triángulo</i>	Tracción [kN]	Cortadura [kN]
60 Km/h	2060x140x140 mm	102 Kg	0.39 kN	0.38 kN
80 Km/h	2060x210x200 mm	218 Kg	0.81 kN	0.68 kN
94 Km/h	2060x245x245 mm	312 Kg	1.16 kN	0.93 kN
105 Km/h	2060x270x270 mm	378 Kg	1.47 kN	1.11 kN
110 Km/h	2060x275x275 mm	393 Kg	1.62 kN	1.15 kN
130 Km/h	2060x320x320 mm	532 Kg	2.31 kN	1.55 kN
150 Km/h	2060x350x350 mm	636 Kg	2.98 kN	1.81 kN

35°			Características tornillería de anclaje <i>*Valores por tornillo</i>	
Velocidad	Dimensiones del contrapeso <i>*Largo x Ancho x Alto</i>	Peso lastre <i>*Valores por triángulo</i>	Tracción [kN]	Cortadura [kN]
60 Km/h	2060x155x155 mm	125 Kg	0.49 kN	0.49 kN
80 Km/h	2060x220x220 mm	251 Kg	0.97 kN	0.87 kN
94 Km/h	2060x255x255 mm	338 Kg	1.38 kN	1.16 kN
105 Km/h	2060x285x285 mm	422 Kg	1.76 kN	1.37 kN
110 Km/h	2060x295x295 mm	452 Kg	1.90 kN	1.47 kN
130 Km/h	2060x335x335 mm	583 Kg	2.70 kN	1.86 kN
150 Km/h	2060x365x365 mm	692 Kg	3.65 kN	2.19 kN

- Consultar la ficha de "Velocidades de viento", para obtener la velocidad máxima que soporta la estructura.
- Los contrapesos indicados en la tabla, corresponden al Kit más desfavorable, según velocidad e inclinación.
- Se debe disponer de una lamina de neopreno entre el lastre y la cubierta.
- Si se instala sobre un edificio existente, se debe comprobar la capacidad portante de la superficie de instalación.
- Contrapeso válido en superficies rígidas que no sean deformables. Ej.: Forjado de hormigón. No válido sobre terreno.

